



*30 Litre Elektronik
Mikrodalga Fırın
Kullanım Kılavuzu*

*MD 898 KZI
MD 898 YKZI*

Lütfen önce bu kılavuzu okuyun!

Değerli Müşterimiz,

Modern tesislerde üretilen ve titiz kalite kontrolünden geçirilmiş olan ürününüzün size en iyi verimi sunmasını istiyoruz.

Bunun için, bu kılavuzun tamamını ürününüzü kullanmadan önce dikkatle okumanızı ve bir başvuru kaynağı olarak saklamanızı rica ederiz.

Bu kullanma kılavuzu...

Ürününüzü hızlı ve güvenli bir şekilde kullanmanıza yardımcı olacaktır.

- Ürününüzü kullanmadan ve çalıştırmadan önce kullanma kılavuzunu okuyun.
 - Özellikle güvenlikle ilgili bilgilere uyun.
 - Daha sonra da ihtiyacınız olabileceği için kullanma kılavuzunu kolay ulaşabileceğiniz bir yerde saklayın.
 - Ayrıca ürününüzle birlikte ilave olarak verilen diğer belgeleri de okuyun.
- Bu kullanma kılavuzunun başka modeller için de geçerli olabileceğini unutmayın. Modeller arasındaki farklar kılavuzda açık bir şekilde vurgulanmıştır.



Bu ürün, çevreye saygılı modern tesislerde doğaya zarar vermeden üretilmiştir.

EEE Yönetmeliğine Uygundur.



PCB İçermez.

İçindekiler

1	Güvenlik Uyarıları	4
2	Cihazınızın Teknik Özellikleri.....	8
3	Cihazınızın Tanımı	9
4	Cihazınızın Kullanılması	13
5	Bakım ve Temizlik	20
6	Yetkili Servis Çağırılmadan Önce Yapılması Gerekenler.....	22
7	Tüketici Hizmetleri	23

1 Güvenlik Uyarıları

- Fırınınız 230 volta ayarlıdır.
- Fırınınızı 16 amperlik sigorta şalteri ile kullanınız.
- Topraklama tesisatını ehliyetli bir elektrikçiye yaptırmayı ihmal etmeyiniz. Topraklama yapılmadan kullanım halinde ortaya çıkabilecek kullanım zararından firmamız sorumlu olmayacaktır.
- Fırını, içi boş iken çalıştırmayınız. Fırına zarar verebilirsiniz. Fırını denemek istiyorsanız içine bir bardak su koyunuz. Su, mikrodalga enerjisini emecek ve fırın zarar görmeyecektir.
- Fırın kapağı contası veya menteşeleri hasarlı, şebeke kordonu veya takıldığı priz hasar görmüş, fırın yere düşürülmüş veya ürününüz hasarlı ise çalıştırmayınız.
- Fırınınızı çalıştırmadan önce kapağının düzgün bir şekilde kapalı olduğunu kontrol ediniz. Kapak kilit güvenliği sayesinde ürününüz kapağı açıkken çalışmayacak ve pişirme işlemi kapak açıldığında sona erecektir. Ön kapak kilit sistemleri kurcalanmamalı ve devre dışı bırakılmamalıdır. Ön kapak kilit sistemlerinin devre dışı bırakılması durumunda, ürünü kapağı açıkken çalıştırmak mikrodalga enerjisine maruz kalmanıza sebep olabilir.
- Fırınınızı çalıştırmadan önce döner cam tepsi ve döner halkanın yerine oturduğundan emin olunuz. Tüm pişirme/ısıtma işlemlerinizde mutlaka döner cam tepsiyi kullanınız.
- Fırınınızın devrilmesini önlemek için tezgahın minimum 8 cm içeriye koyunuz. Yeterli hava akımının sağlanabilmesi için fırının üst kısmında en az 30 cm, arka kısmında en az 10 cm boşluk bırakılmalıdır.
- Ürününüzü mutlaka Arçelik Yetkili Servisi'ne tamir ettiriniz. Kendiniz tamir etmeyiniz.
- İçerisinde metal (gümüş, altın vb.) olan seramikleri kullanmayınız. Yemek paketlerinin üzerindeki metal tel ambalaj bağlarını mutlaka çıkartınız. Fırına girecek metal parçalar elektrik sıçraması yapabilir, bu da ciddi hasarlara sebep olabilir.
- Mikrodalga fırınınızı, kabuklu veya kabuksuz, çırpılmamış yumurtaları pişirmek veya tekrar ısıtmak için kullanmayınız. Patates, elma veya bunlar gibi meyve ve sebzeleri pişirmeden önce, kabuğunu mutlaka delin.
- Mikrodalga ile pişirme işlemi için kâğıt, tahta ve plastik gibi maddeler kullanıyorsanız, fırının başından ayrılmayınız. Kâğıt ve tahta benzeri maddeler yanabilir, plastik maddeler de eriyebilir. Fanlı Fırın, Izgara ve kombine pişirmelerde bu malzemelerden yapılmış kapları kullanmayınız.
- Fırın ön yüzü ile kapak arasına herhangi bir nesne koymayınız. Tam kapanmayı engelleyen kağıt havlu, peçete, vb. cisimler varsa fırınınızı kesinlikle çalıştırmayınız. Kapak ile fırın gövdesinin temas ettiği yüzeyler üzerinde kir, deterjan artığı birikmesine izin vermeyiniz.

- Fırını konserve gibi hava geçirmez kaplarda saklanan yiyecek ve karbonatlı içecekleri ısıtmak için kullanmayınız. İçerde oluşacak basınç nedeniyle kapağı açarken hasar ya da patlama meydana gelebilir.

- Fırının yanlarını hava akımının sağlanabilmesi için temiz ve açık tutunuz. Hava girişinin veya çıkışının engellenmesi, fırının zarar görmesine ve fırınının iyi pişirememesine yol açabilir. Mikrodalga fırının düzenli hava akımını sağlayacak şekilde yerleştirildiğinden emin olunuz.

- Yiyecekleri gereğinden fazla pişirmeyiniz, yangına neden olabilirsiniz.

- Ürününüzü giysi ya da mutfak havlularınızı kurutmak için kullanmayınız. Giyecekleriniz çok ısıtıldığında alev alabilir veya kömürleşebilir.

- Yağ sıcaklığını kontrol edemeyeceğinizden dolayı fırınınızı yağlı kızartma yapmak için kullanmayınız.

- Biberon içindeki bebek mamalarını veya içeceklerini ısıttıktan sonra ve bebeğinize yedirmeden önce çalkalayınız ve sıcaklığını kontrol ediniz. Biberon içindeki ısı dağılımı eşit şekilde sağlanmış olacak, haşlanma veya yanma riski önlenecektir. Isıtma öncesi biberon kapağını ve memesini çıkarınız.

- Yemeğinizi pişirmeden veya defrost yapmadan önce plastik ambalajını çıkartınız. Bazı istisnai durumlarda yemeğinin pişirilmesi için özel naylon streç film ile kaplanmış olması gerekebilir. Mikrodalga fırınlarda kullanım amacı ile özel tasarlanmış torbalar olmadıkça, fırını mısır patlatmak için kullanmayın.

- Yeniden dönüşümlü kağıtları kullanmayınız. Çünkü bu kağıtların içinde elektrik sıçramasına sebep olabilecek parçacıklar bulunabilir.

- Fırınının fişini kablosundan tutarak çıkartmayınız. Kabloya verilecek herhangi bir zarar, ciddi elektrik çarpmaları ile sonuçlanabilir. Şebeke kablosu veya fişi zarar görmüş ise fırını çalıştırmayınız. Elektrik kablosunu fırının ısınan bölümleriyle temas ettirmeyiniz.

- Mikrodalga Fırınıızda su gibi sıvıları ısıtırken taşmasını engellemek için;

1. Ağız dar veya kapalı kaplar kullanmayınız.
2. Aşırı ısıtmayınız.
3. Kabı mikrodalga fırına koymadan önce içerisindeki sıvıyı çay kaşığı ile karıştırın ve pişirme süresinin ortasında fırın kapağını açıp tekrar sıvıyı karıştırın. Pişirme süresince çay kaşığı kabın içinde bırakınız.
4. Çorba, sos gibi sıvılar ısıtılırken, daha henüz fokurdamadan birdenbire köpürerek kaynayabilir ve bunun sonucunda da taşabilir. Bunları ısıtırken fırınının başından ayrılmayınız.

- Yanıcı ve kimyasal maddeleri fırının içinde veya yakınında ısıtmayınız, saklamayınız. Bunlar yangın tehlikesi veya patlama yaratabilir. Bu fırın, özel olarak yiyecekleri ısıtmak ya da pişirmek için tasarlanmıştır. Sanayi işlerinde ya da laboratuvar çalışmalarında kullanmayınız.

- Çocuklarınızın bu ürünü kullanmasına müsaade etmeyiniz.

- Pişirme işlemi bittikten sonra kaplara, fırının içindeki parçalara ve tepsiye dokunurken elinizin yanmasını önlemek amacıyla fırın eldiveni veya bez kullanınız.

- Fırınınızı, mutfak lavabosu gibi ıslak yerlere yakın bir yerde veya aşırı nemli ortamda kesinlikle kullanmayınız.
- Fırınınızı kapalı yerlerde kullanınız. Bahçe - balkon gibi ortamda kullanmayınız.
- Fırınınız hiç bir canlıyı kurutmak için tasarlanmamıştır.
- Fırının içini malzeme saklamak amacıyla kullanmayınız.
- Fırınınızın şebeke kablosunun masa ya da tezgahtan aşağı sarkmamasına dikkat ediniz; fişini suya sokmayınız.
- Fırını diğer ısıtma araçlarından uzakta bir yere yerleştiriniz ve nemli/buharlı ortamda kullanmayınız. İyi bir performans için fırın tarafından emilen soğutma havası 35 dereceyi aşmamalıdır. Ege ve Akdeniz Bölgeleri'nde mutfak sıcaklığı 35 dereceyi aşabileceği için fırını çalıştırmadan önce mutfağın sıcaklığını kontrol ediniz.
- Fırını, TV, radyo ve antenden en az 2 metre uzağa yerleştiriniz. Aksi halde parazit yapabilir.
- İlk kullanım öncesi fırının içini yumuşak, nemli bir bezle siliniz.
- Fırının içine yerleştirdiğiniz malzeme alev alırsa veya duman fark ederseniz fırın kapağını kapalı tutunuz. Fırının çalışmasını durdurunuz ve fişi prizden çekiniz ya da evdeki sigortaları çıkarınız/şalteri kapatınız.
- Fırın kapağı açık iken kapak üzerine dayanmayınız veya çocukların asılıp sallanmalarına izin vermeyiniz. Fırının kapağı deforme olur ve sağlıklı kapanmaz.
- Düşük sıvı kapasiteli, çikolatalı tatlı ve unlu yiyecekler dikkatli ısıtılmalıdır.
- Alüminyum folyo parçalarını fırınınızın iç duvarlarına 2,5 cm'den daha fazla yaklaştırmayınız.

Talimatları dikkatle okuyun ve daha sonra başvurmak üzere saklayın

ÖNEMLİ GÜVENLİK TALİMATLARI. DİKKATLE OKUYUN VE DAHA SONRA BAŞVURMAK ÜZERE SAKLAYIN

UYARI: Cihaz kombinasyon modunda kullanıldığında, oluşan sıcaklıklar yüzünden çocuklar fırını sadece bir yetişkin gözetiminde kullanmalıdır;

UYARI: Kapı ve kapı contaları zarar görürse fırın, yetkili kişi tarafından onarılanaya kadar çalıştırılmamalıdır;

UYARI: Mikrodalga enerjisine maruz kalınmasına karşı koruma sağlayan kapağın sökülmesini içeren herhangi bir servis veya onarım işlemini yetkili kişi dışındaki kişilerin yapması tehlikelidir;

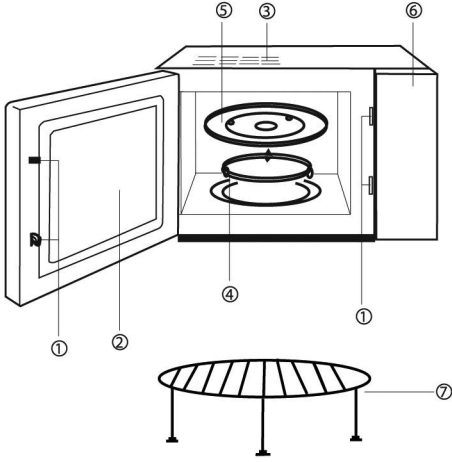
UYARI: Sıvılar ve diğer yiyecekler, patlama tehlikesi olduğu için kapalı kaplarda ısıtılmamalıdır

UYARI: Çocukların, fırını başlarında biri olmadan kullanmasına, yalnızca fırını güvenli bir şekilde kullanabilmeleri için yeterli talimatları verdikten ve uygunsuz kullanımın tehlikelerini kavramalarını sağladıktan sonra izin verin;

- Yalnızca mikrodalga fırınlarda kullanıma uygun olan kaplar kullanın.
- Plastik veya kağıt kaplardaki yiyecekleri ısıtırken tutuşma olasılığından dolayı fırından gözünüzü ayırmayın;
- Duman gözlenirse cihazın düğmesini kapatın veya fişini çıkarın ve alev almasını engellemek için kapağı kapalı tutun;

- İçeceklerin mikrodalga ile ısıtılması, fırından çıkarıldıktan sonra püskürerek kaynamasına neden olabilir. Bu nedenle kaplar tutulurken dikkatli olunmalıdır;
- Yanık ihtimalini önlemek için biberon ve bebek maması kavanozlarının içindeki yiyecekler, tüketilmeden önce karıştırılmalı veya çalkalanmalıdır ve sıcaklığı kontrol edilmelidir;
- Kabuklu yumurtalar ve çok pişmiş bütün yumurtalar mikrodalga ısıtma işlemi bittikten sonra dahi patlayabileceği için mikrodalga fırınlarda ısıtılmamalıdır;
- Fırın düzenli olarak temizlenmeli ve yiyecek artıkları çıkartılmalıdır;
- Fırının temiz bir durumda tutulmaması, cihazın hizmet ömrünü olumsuz etkileyecek ve muhtemelen tehlikeli durumlara yol açacak yüzey bozulmalarına neden olabilir;
- Elektrik kablosu zarar görmüşse, herhangi bir tehlikeyi önlemek için üretici, servis temsilcisi veya benzer bir ehliyete sahip kişiler tarafından değiştirilmelidir.
- Cihaz çalışırken ulaşılabilir yüzeylerin sıcaklığı yüksek olabilir.

2 Cihazınızın Teknik Özellikleri



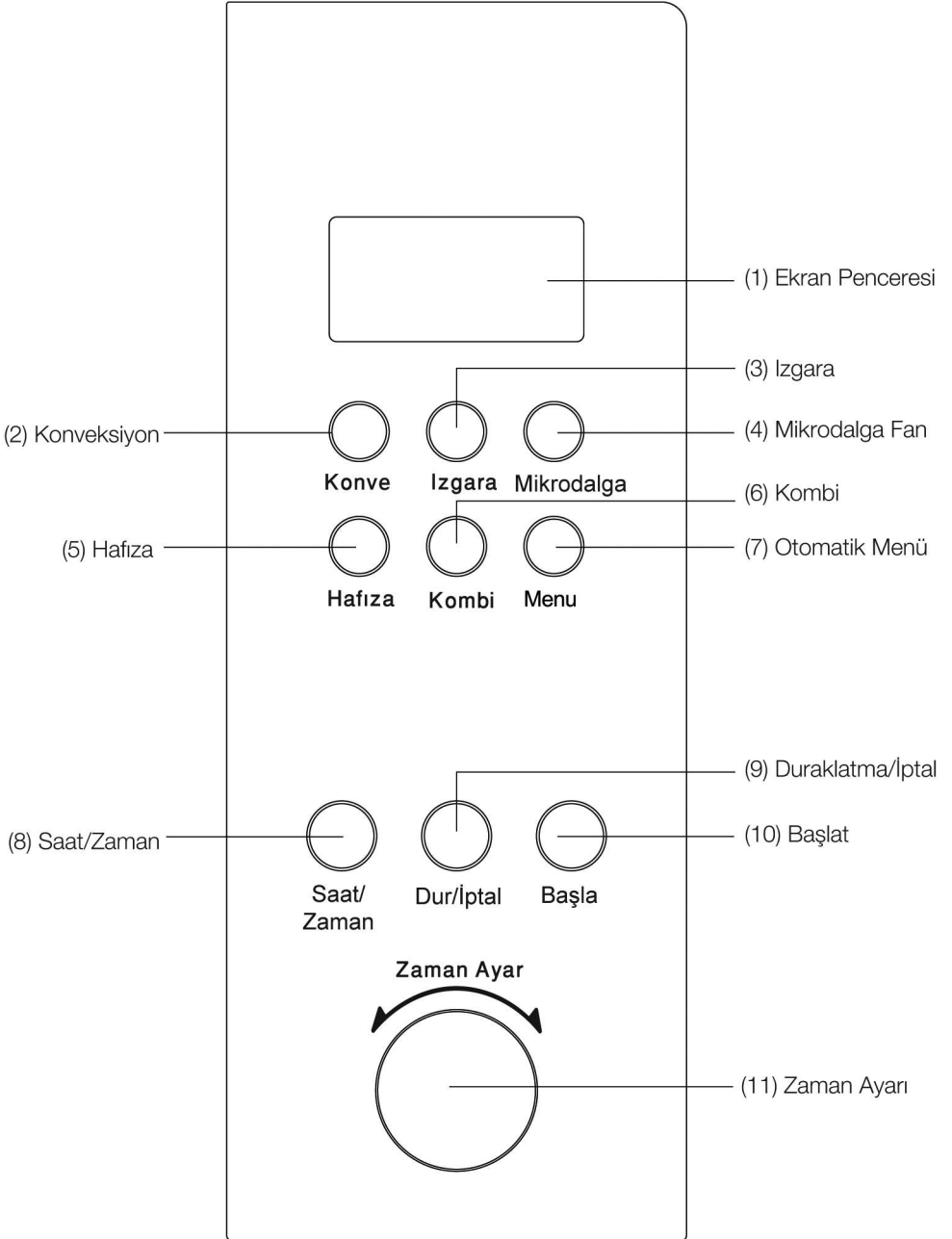
- (1) Kapak Güvenlik Kilidi Sistemi
- (2) Fırın Camı
- (3) Fırın Hava Menfezi
- (4) Silindir Halkası
- (5) Cam Tabla
- (6) Kontrol Panosu
- (7) Izgara rafı

Güç tüketimi:	230 V~50 Hz, 1450 W
Çıkış:	900 W
Izgara Isıtıcısı:	1200 W
Konveksiyon:	1350 W
Çalışma Frekansı:	2.450 MHz
Dış Boyutlar:	520 mm (G) X 530 mm (D) X 300 mm (Y)
Fırın İç Boşluğu Boyutları:	350 mm (G) X 372 mm (D) X 232 mm (Y)
Fırın Kapasitesi:	30 litre
Ambalajsız Ağırlık:	19 kg

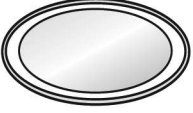
Ürünün üzerinde bulunan işaretlemelerde veya ürünle birlikte verilen diğer baskılı dokümanlarda beyan edilen değerler, ilgili standartlara göre laboratuvar ortamında elde edilen değerlerdir. Bu değerler, ürünün kullanım ve ortam şartlarına göre değişebilir.

3 Cihazınızın Tanımı

Kontrol Panosu



Aksesuarlar



Döner cam tepsi

Tüm pişirmelerde döner cam tepsiyi kullanınız ve kesinlikle döner cam tepsi olmadan fırınızı

çalıştırmayınız. Cam tepsi, damlayan yemek sularını, yemek parçalarını toplayacaktır.

Aksi durumda yemek fırının içine dökülecek ve kuruyacaktır. Döner cam tepsiyi temizlemeden önce soğumaya bırakınız.

• Cam tepsiyi döner halka ve döner taban desteği üzerine yerleştiriniz.



Döner taban desteği

Döner taban desteğini cam tepsinin altında kullanınız.

Cam tepsi dışında hiçbir tepsiyi doğrudan döner halkanın üzerine koymayınız.

Not: Bu aksesuarların tümünü bulaşık makinesinde yıkayabilirsiniz.

Fırınınızın açılması ve kurulması

• Bu sayfadaki ana adımları uygulayarak fırınınızın düzgün çalışıp çalışmadığını kontrol edebilirsiniz. Lütfen fırınınızı nereye ve nasıl kurmanız gerektiğiyle ilgili açıklamalara dikkat ediniz.

• Fırınızı açarken, içerisindeki tüm aksesuarları ve paketleri çıkardığınızdan emin olunuz. Her ihtimale karşı fırınınızın hasarlı olup olmadığını kontrol ediniz. Fırınızı ambalajından çıkartınız ve düz bir zemine koyunuz.

• Fırınızı yerden 85 cm yüksekliğin üzerine koyunuz. Havalandırma için fırınınızın üzerinde 30 cm. ve arkasında 10 cm. boşluk bırakınız. Fırınınızın düşmemesi için tezgahınızdan 8 cm. içeri yerleştiriniz.

Bu fırın ticari maksatla kullanılmamalıdır. Bu ürün evlerde kullanılmak için tasarlanmıştır.

Fırınızı kurmak için;

1. Fırınınızın elektrik fişini, toprak hattı olan bir elektrik prizine sokunuz. Aynı prize bağlantısı olan başka bir cihazın

olmamasına dikkat ediniz.

Eğer fırınız düzgün çalışmaz ise elektrik fişini çıkartıp tekrar takınız.

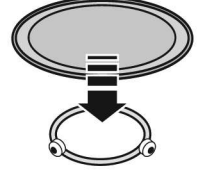
2. Fırınınızın ön kapağını açınız. Döner taban desteğini yerleştirdikten sonra üzerine cam tepsiyi yerleştiriniz.

3. Mikrodalga pişirmeye uygun 300 ml. su ile dolu bir kabı fırının içine koyunuz.

4. Fırınınızı 30 saniye çalıştırmak için düğmeyi ekranda “30” rakamını görene kadar çeviriniz ve “Başla” tuşuna basınız. “Başla” tuşuna bastığınızda “bip” sinyal sesi duyacaksınız.

5. Ekranınız 30 saniyeden geri sayım yapacaktır. 0'a ulaştığında “bip” 5 kez sinyal sesi duyacaksınız. Fırınınızın kapağını açın ve suyun sıcaklığını test ediniz. Eğer fırınız çalışıyorsa su sıcak olmalıdır.

Dikkat: Su kabını çıkartırken dikkatli olun, sıcak olabilir.



Mikrodalga fırının avantajı

• Mikrodalga fırın, pişirme süresi açısından son derece kullanışlıdır. Mikrodalga ile pişirmeyi normal fırın ile pişirmenin üçte biri ile dördte biri kadar sürede yapabilirsiniz. Bu aynı zamanda pişirilen yemeğin yoğunluğuna, sıcaklığına ve miktarına bağlıdır.

Yiyecekler, daha az baharat ya da hiç baharat kullanmaksızın, kendi suları içinde pişerek, tüm doğal tadlarını korurlar.

• Mikrodalga fırın, enerji tasarrufu sağlar. Enerji yalnızca pişirme sırasında tüketilmektedir. Mikrodalga fırında boşa harcanan bir enerji söz konusu değildir. Pişirme sırasında sadece yiyecekler ısınır. Mutfak serinliği muhafaza edilir ve mutfakta çalışan rahatsız olmaz.

• Mikrodalga pişirme, aynı zamanda daha az bulaşık demektir. Yiyecekler, aynı kap içerisinde pişirilip servis yapılabilir. Çünkü pişirme sırasında kaplar ısınmaz. Sıçrayan ve dökülen yiyecek artıkları, fırın duvarları üzerinde yanmazlar; fırını temizlemek kolaylaşır.

• Etlerin buzunu çözmeyi unutmuşsanız telaşlanmanıza gerek yok. Mikrodalga fırın donmuş yiyecekleri birkaç dakika içinde çözebilir ve derhal pişirme işlemine başlayabilirsiniz.

Mikrodalga pişirme teorisi

• Mikrodalgalar radyo ve televizyon dalgalarına benzer bir tür enerji çeşitidir. Mikrodalga fırınların içerisindeki Magnetron tüpü mikrodalga enerjisi üretir. Mikrodalgalar yiyecek moleküllerinde yüksek hızda titreşimler meydana getirir. Bu titreşimler, yiyeceği pişiren ısıyı üretir.

• Mikrodalga enerjisi fırının pişirme bölümüne cam duvarlarda bulunan özel plakadan süzülerek girer. Mikrodalgalar yiyecek kaplarını pişirmezler fakat kapların içerisindeki yiyecekler kapları ısıtır.

Mikrodalgalar fırınınızın metal duvarlarından dışarı çıkamazlar. Mikrodalgalar porselen, cam, kağıt gibi malzemelerin içerisinde ulaşabilir. Bu maddelerden mikrodalga için uygun pişirme kapları yapılmıştır. Pişirme sırasında veya bitiminde, fırın kapağını açarsanız mikrodalga yayılması ve pişirme işlemi sona erer.

Mikrodalga fırınınız ev araç gereçleriniz arasında en güvenli olanlardandır. Mikrodalga fırınınızın kapağı açıldığı anda fırınınız mikrodalga üretmeyi durdurur. Mikrodalgalar yiyeceğinize girdiği anda tamamen ısıya dönüşür ve yiyecekleri yediğiniz zaman size zarar verebilecek mikrodalga enerjisi kalmaz.

Mikrodalga fırına uygun kaplar

Dikkat! Mikrodalga fırınızdaki kesinlikle metal veya metal kaplama kapları kullanmayınız.

• Mikrodalgalar, metali delip geçemez. Mikrodalgalar fırındaki herhangi bir metal eşyadan yansır ve şimşeğe benzeyen, tehlikeli bir olay olan elektrik atlamasını oluşturur. Çoğu ısıya dayanıklı ve metal olmayan kaplar, mikrodalga fırınızdaki kullanıma uygundur. Bununla beraber, bazı kaplar mikrodalga pişirmeye uygun olmayan malzemeler içerebilir. Bir kabın mikrodalga'ya uygun olup olmadığını anlamak için aşağıdaki testi uygulayabilirsiniz.

Test: Denediğiniz kabı boş olarak fırının içine koyun, ayrıca bir de su dolu bir kap koyun. Fırını yüksek seviyede 1 dakika çalıştırın. Eğer su ısınır ve deneme için koyduğunuz kap dokunulduğunda soğuk ise bu kap mikrodalga fırında kullanılabilir. Ama su ısınmaz ve yanına koyduğunuz kap ısınırsa, mikrodalgalar kap tarafından emiliyor demektir. Dolayısı ile bu kap mikrodalga fırında kullanmaya uygun değildir.

• Çoğu yemek takımı parçaları mikrodalga fırında kullanmaya uygundur. Eğer şüpheniz varsa, üreticinin kullanma kılavuzuna başvurabilir veya mikrodalga testini uygulayabilirsiniz.

• Mikrodalga pişirme için oval ya da dörtgen kaplar yerine, yuvarlak kaplar kullanınız.

Çünkü kenarlarda kalan yiyecekler, mikrodalgadan daha fazla etkilenir ve köşelerde aşırı pişme meydana gelir.

• Mikrodalgalar; kağıt, plastik, cam ve seramik gibi belirli maddelerin içinden ısı üretmeksizin geçebilmektedir. Cam ve seramikten yapılan pişirme kapları mikrodalga için çoğunlukla uygundur. Kağıt ve plastikten yapılmış kapları; Izgara (Grill), Izgara-Mikrodalga ve Buharlı pişirmelerde kullanmayınız. Bu kapları sadece kısa süreli mikrodalga pişirmede kullanınız.

Cam kaplar

• Çok ince cam ve kurşunlu kristal kapların kullanımından kaçınılmalıdır. Isıya dayanıklı cam kaplar mikrodalga fırında kullanmaya uygundur. Buna karşılık su ve şarap bardağı gibi nazik cam kaplar, içindeki yiyecek ısınırken kırılabileceği için fırında kullanılmamalıdır.

Plastik kaplar

• Plastik/Melamin'den yapılmış kap ve kapaklar, ayrıca dondurulmuş gıdaları saklama amaçlı kullanılan torbaları uzun süreli pişirmelerde kullanmayınız. Çünkü çok sıcak yemekler er ya da geç plastik kapları eritir ya da yamultur. Bu tip kapları sadece mikrodalga pişirmede kısa süre ile kullanınız.

Yemek pişirme torbaları

• Yemek pişirmek için yapılmış olmaları şartıyla, plastik pişirme torbaları mikrodalga fırında kullanmaya uygundur. Fakat içindeki buharın dışarı çıkabilmesi için bir delik açılmalıdır. Kesinlikle normal plastik torbaları yemek pişirmek için kullanmayın çünkü erir ve parçalanırlar.

Kağıt

• Her türden kağıt, fırında uzun süreli pişirme işlemi için kullanılmamalıdır. Bu, kağıdın tutuşmasına yol açar. Kağıt kaplar, kısa sürede pişirilebilecek olan yağlı ve kuru yemekleri, mikrodalga fırında pişirmek için kullanışlı ve uygundur. Kağıt havlular, yiyecekleri sarmak ve yağlı yiyecekleri koyduğunuz tepsilerin içine yaymak için de çok kullanışlıdır.

Bazı yeniden dönüşümlü kağıt ürünler de mikrodalga fırında kullanıldığında elektrik atlaması oluşturabilecek katışık maddeler bulundurabilir veya alev alabilir.

Ahşap ve hasır kaplar

• Mikrodalga enerjisi, ahşap yapının kurumasına ve gevrek hale gelmesine yol açtığı için, büyük tahta kaplar kullanılmamalıdır.

Seramik ve toprak kaplar

• Bu malzemelerden yapılmış kaplar genelde mikrodalga fırınızdaki kullanılmak için uygundur, fakat emin olmak için test edilmeleri gerekmektedir.

Metal kaplar - folyolar

• Metal kaplar mikrodalgayı yiyecektek uzağa yansıtır. Bu nedenle bunları kullanmayınız.

• Kümes hayvanlarının kanat veya bacaklarını ya da eklemelerini ince uçları gibi kenarda kalan kısımlarını örtmek ve daha az pişirmek için, küçük parçalar ya da şerit halinde alüminyum folyo kullanabilirsiniz.

• Kenar derinliği 1,5 cm'den daha az olan düz yemek tepsileri de kullanılabilir; ancak bu durumda folyo kaplar yerine yağlı kağıt ya da streç film kullanılmalıdır.

Dikkat!

Yüksek oranda demir veya kurşun içeren bazı eşyalar, pişirme kabı olarak kullanmaya uygun değildir. Kapların mikrodalga fırında kullanılıp kullanılmayacağı mutlaka kontrol edilmelidir.

4 Cihazınızın Kullanılması

Yiyeceklerin Yerleştirilmesi

- Yemeği tabağa dağıttığınız taktirde en iyi sonucu alırsınız. Bu sistem iyi sonuç alabilmek için pek çok şekilde yapılabilir.
- Aynı cinsten pek çok parça pişirecekseniz (örneğin patates) bunları daire şeklinde eşit aralıklarla fırına yerleştirdiğinizde daha iyi pişer. Kesinlikle bir yemeği diğerinin üzerine koymayın.
- Mikrodalgalar dış taraflardaki yiyeceklerin üzerinde daha etkili olacağından değişik şekil ve kalınlıkta besin maddeleri pişirirken en küçük ve en ince tarafını kabınızın ortasına yerleştiriniz. Böylece o kısmın en son pişmesini sağlayabilirsiniz.
- Balık gibi düz olmayan yiyecekleri kuyrukları kabın ortasına gelecek şekilde yerleştiriniz.
- Çok ince doğranmış et parçalarını birbirinin üstüne yerleştirebilirsiniz. Sucuk, sosis parça et gibi daha kalın parçalar birbirlerine yakın konulmalıdır.
- Et suyu veya sosları ayrı bir kapta ısıtınız. Dar ve derin kapları geniş ve sığ olanlara tercih ediniz. Et suyu, sos ya da çorba ısıtırken kabın 2/3'ünden fazlasını doldurmuyunuz.
- Bütün balık pişirecekseniz üzerine yanıklar açınız, böylece derinin patlamasını önlersiniz.
- Balığın kafa ve kuyruk kısımlarının aşırı pişmesini önlemek için alüminyum folyo ile kaplayınız.

- Streç film, torba veya yağlı kağıt kullanıyorsanız buharın çıkabilmesi için delik açınız ya da biraz aralık bırakınız.

- Küçük parçalı yiyecekler büyük parçalılardan, düzgün şekilli yiyecekler diğerlerinden daha çabuk pişeceklerdir. En iyi şekilde pişirmek için besin maddelerini eşit ebatlarda ve düzgün kesiniz.

Yiyeceğin yüksekliği

- Yüksekliği fazla olan yiyeceklerin tepesi (genelde rosto tipi yemeklerde), alt bölümden daha çabuk pişer. Dolayısıyla bu tip yemeklerin bazen birkaç kez olmak üzere ters yüz edilmesi gerekebilir.
- Kalın veya yoğun yemekler daha yükseğe konulabilir, böylece, mikrodalgalar yemeğin altına ve ortasına da tesir edebilir.

Yiyeceğin kalınlığı

- Mikrodalgalar yemeğin ancak 2 cm. kadar içine gireceği için, kalın yemeklerin iç bölümü ancak kenarındaki ısının içeri iletilmesiyle pişer. Sadece dış bölüm mikrodalga enerjisiyle pişer, yemeğin gerisi ısı iletimiyle pişer.
- Mikrodalga ile pişirilecek bir yemek için en kötü biçim küptür. Köşeleri, daha ortası ısınmadan yanmış olacaktır. Yuvarlak ince ve yüzük şeklindeki yiyecekler ise mikrodalgada başarıyla pişerler.

Pişirme Önerileri

Mikrodalgada yemek pişirme sürecini etkileyen faktörler

- Yemek pişirme sürecini birçok faktör etkiler. Bir tarifteki malzemelerin ısı derecesi yemek pişirme süresinde çok değişikliklere neden olur. Örneğin, buz gibi soğuk tereyağ, süt ve yumurtalarla yapılan bir keki pişirmek, oda sıcaklığındaki malzemelerle yapılandan çok daha fazla zaman alacaktır.

- Bu kılavuzda yemek tariflerinde verilen pişirme süreleri biraz temkinlidir. Çünkü fazla pişirilmiş yemeği daha az pişirme şansınız yoktur.

- Özellikle ekmek, kek ve kremalı soslar gibi, bazı yemek tariflerinde, yemeğin fırından tam pişmeden önce çıkarılması önerilir. Bu tip yemekler fırın dışında üzerleri kapalı olarak bekletilirse, yemeğin dışındaki ısının içe iletilmesi sonucunda pişmeye devam edeceklendir.

Yemek tamamen pişecek kadar fırında tutulursa, dışı yanabilir. Zamanla yemeklerin pişirme ve dışarıda bekletme sürelerini daha iyi tahmin edeceksiniz.

- Yemeğiniz pişerken mutlaka başında bulunun. Mikrodalga fırınızdaki, yemeğiniz pişerken görüp ne durumda olduğunu kontrol edebilmemiz için fırın çalışınca içinde otomatik olarak yanan bir ışık vardır.

Buz çözmek için;

- Paketin şekli çözülme zamanını etkileyebilir. Sığ dikdörtgen paketlerde derin kaplara oranla daha çabuk çözülme olur.

- Yiyecekler çözülmeye başladıkça parçaları birbirinden ayırınız. Böylece parçalar daha kolay çözülür.

- Yiyeceğin ısınmaya başlayan kısımlarını küçük folyo parçaları ile kapatınız. Tahta kürdanlar folyonun yerinde durmasına yardımcı olacaktır.

- Mikrodalga enerjisini engelleyen alüminyum folyo parçalarını elektrik atlamasına neden olmaması için düşmeyecek şekilde koyunuz. Kare veya dikdörtgen formundaki yemeklerin çok pişmelerini engellemek için folyoyu köşe ve kenarlara yerleştiriniz. Hiçbir zaman çok fazla folyo kullanmayınız.

Yiyecek miktarı

- Ne kadar çok yiyecek pişirecekseniz bu, o kadar çok zaman alacaktır. İki kat yemek yaklaşık iki kat zaman demektir. Bir patatesi pişirmek 4 dakika ise iki patates için ortalama 7 dakika gereklidir.

İçinde pişirilen yemeğin miktarının değişmesine rağmen, fırınınızın içindeki mikrodalgaların sayısı sabittir. Bu yüzden fırına daha fazla yemek koyduğunuzda pişirme süresi de uzamaktadır.

Nem içeriği

- Pişirme süresi sıvının miktarına bağlı olarak değişecektir, çünkü mikrodalgalar neme duyarlıdır. Doğal sıvılı besinler (sebze, balık, kümes hayvanları gibi) çabuk ve kolay pişecektir. Pirinç kuru fasulye gibi kuru besin maddelerini mikrodalgada pişirirken su ilavesi önerilir.

- Mikrodalga fırının içindeki nemin yok olması sebebiyle, kızartma etler ve bazı sebzeler gibi daha kuru olan yiyecekler pişirilmeden önce ya su ile biraz ıslatılmalı, ya da nemi içinde tutması amacıyla üzeri kapatılmalıdır.

Buğu

- Besin maddelerinin içinde bulunan nem, pişirme sırasında bazen fırının içinde buğulanmaya neden olabilir. Bu normaldir. Genellikle üstü kapalı yiyecekler daha az buğulanma yaparlar.

Şeker

- Fazla şeker ya da yağ içeren puding, tart gibi besin maddelerini pişirirken mikrodalga yemek kitaplarındaki önerilere uyunuz. Önerilen süreyi aşarsanız besin maddesinin yanmasına veya fırının hasar görmesine neden olabilirsiniz.

Yiyeceğin yoğunluğu

- Ekmek ve kek gibi hafif ve gözenekli yemekler, rosto ve güveç yemekleri gibi ağır ve yoğun yemeklere oranla çok daha çabuk pişer. Dış yüzeyinin kuru ve sert olmaması için, gözenekli yiyecekleri mikrodalga fırında pişirirken dikkatli olmalısınız.

Yiyeceklerin kemik ve yağ miktarı

- Kemikler ısıyı iletir ve yağ etten daha çabuk pişer. Kemikli veya yağlı et parçalarını pişirirken, her yerinin eşit pişmesi veya gerekenden fazla pişmemesi için dikkat edilmelidir.

Yiyeceklerin kapalı pişirilmesi

- Kapak, ısıyı ve dolayısıyla buharı kabın içinde tutacağı için yemeğin daha çabuk pişmesini sağlar. Kapaklı veya mikrodalga uyumlu streç filmle kapladığınız bir kabı kullanabilirsiniz. Yiyecek yağlı kağıtla sarılınca, yağlı kağıt ısıyı tutar ve etrafa yağ sıçramasını engeller. Fakat kapak veya streç filmle oranla tam kaplamadığı için yemeği hafifçe kurutabilir.

Yemeğin rengi

• 15 dakika veya daha fazla pişen et ve kümes hayvanları kendi yağında hafifçe kararır. Daha kısa sürede pişirilen yemeklerin daha iştah açıcı ve kızarmış bir renkte olması için üzerine soya veya barbekü sosu sürebilirsiniz. Bu soslar, çok az miktarda kullanılırsa yemeğin asıl tadını değiştirmezler.

Yiyeceklerdeki basıncın düşürülmesi

• Pek çok besin maddesi deri veya kabukla kaplıdır. Pişirme sırasında içlerinde oluşacak buhardan dolayı patlayabilirler. Bunu önlemek için çatal veya bıçakla deri veya kabuk delinmelidir. Patates, tavuk karaciğeri, midye, yumurta sarısı, sucuk, sosis ile bazı meyve ve sebzelere bu işlem uygulanmalıdır.

Pişirme sırasında yiyecekleri çevirmek ve karıştırmak

• Mikrodalga ile pişirirken yiyeceği karıştırmak çok önemlidir. Geleneksel yemek pişirmede, yemek karışım sağlamak amacıyla karıştırılır. Fakat mikrodalga ile pişirmede, ısıyı eşit olarak yaymak amacıyla karıştırılır. Her zaman, dıştan ortaya doğru karıştırın çünkü yemeğin dışı, içinden önce ısınır.

• Rostu tipi etler ve bütün tavuk gibi büyük ve uzunlamasına olan yemekler, altı ve üstünün eşit pişmesi amacıyla tersyüz edilmelidir. Hatta, kesilmiş et ve tavuğu da tersyüz etmek gerekebilir.

• Pişirme sırasında yiyecekleri çevirmek ve karıştırmak her tarafın eşit pişmesi için önemlidir.

Farklı pişirme süreleri

• Her zaman minimum pişirme süresini deneyerek başlayınız ve yiyeceğin pişip pişmediğini kontrol ediniz. Bu kılavuzda verilen pişirme süreleri, yaklaşık değerlerdir. Pişirme süreleri yiyecek ve kapların ebadına ve şekline bağlı olarak değişebilir.

Bekleme süresi

• Yiyeceği fırından çıkardıktan sonra bir süre bekletiniz. Defrost, pişirme ve tekrar ısıtma işlemlerinden sonra bir süre bekletmeniz daima iyi sonuç verecektir. Çünkü yiyeceğin ısı iyice yayılacaktır. Mikrodalga fırında, fırın kapatıldıktan sonra bile yiyecekler bir süre için pişmeye devam eder. Bekleme süresinde yiyeceklerin ısı 3°C ile 8°C arasında artar. Bu işlem mikrodalga fırın tarafından değil, içinde kalan ısıdan dolayı devam etmektedir. Bekleme süresi yiyeceğe göre değişebilir. Bazen bu süre yemeği fırından alıp servis tabağına koyacağınız kadar kısadır. Bu süre büyük yiyeceklerde 10 dakika kadar olabilir.

• Yemeğinizi pişirmeden veya defrost yapmadan önce plastik ambalajını çıkartınız. Bazı istisnai durumlarda yemeğinizin pişirilmesi için özel naylon streç film ile kaplanmış olması gerekebilir.

• Özellikle et, tavuk, ekmek, kek ve kremalı sos gibi yiyeceklerin tam pişmeden fırından çıkarılıp, bekletilirken pişme süresinin tamamlanması tavsiye olunur.

1. Tek Düşmeyle Isıtma

Tek bir düşmeye basarak basit pişirmeyi başlatabilirsiniz. Bir bardak su vs. ısıtmak için son derece rahat ve hızlı bir yoldur.

Örnek: Bir bardak süt ısıtmak için

- Cam döner tablaya bir bardak süt koyun ve kapağı kapatın.
- Başla düğmesine basın, mikrodalga fırın 1 dakikalığına %100 güçte çalışacaktır.
- Piştirme işlemi tamamlandığında 5 bip sesi duyulur.

2. Mikrodalga Isıtma

Bu işlemin iki seçeneği vardır.

- Hızlı mikrodalga ısıtma (%100 güç)

Örnek: yiyeceği 5 dakikalığına %100 güçte ısıtmak için;

- Piştirme süresini "5:00" olarak ayarlayın.

- Başla düğmesine basın.

- Manüel kullanımda mikrodalga ısıtma.

Örnek: Yiyeceği 10 dakikalığına %70 güçte ısıtmak için;

- Mikrodalga düğmesine basın, "%70" gücü seçin.

- Piştirme süresini "10:00" olarak ayarlayın.

- Başla düğmesine basın.

5 güç seviyesi vardır ve en uzun mikrodalga ısıtma süresi 60 dakikadır.

Dokunma süreleri	Mikrodalga güç	Ekran
1	%100	P100
2	%70	P70
3	%50	P50
4	%30	P30
5	%10	P10

3. Otomatik ağırlığa göre buz çözme

Sadece yiyeceğin ağırlığını seçmeniz yeterlidir, güç ve süreyi otomatik olarak ayarlamanıza yardımcı olur. Örnek: 500 g donmuş etin buzunun çözülmesi;

- Otomatik buz çözme düğmesini "500" görüntüleninceye kadar sola doğru çevirerek buz çözme işlevini seçin.

- Başla düğmesine basın

Yiyeceğin ağırlığının 2000 g'dan az olması gerekir.

4. Otomatik Menü

Sadece yiyeceğin türünü ve ağırlığını seçmeniz yeterlidir, güç ve süreyi otomatik olarak ayarlayacaktır. Örnek: 400 g balığın otomatik pişirilmesi;

- Otomatik menü düğmesine "A5" görüntüleninceye kadar basın.

- Zaman ayarı düğmesini "400" görüntüleninceye kadar çevirin.

- Başla düğmesine basın.

Menü Ağırlık (g) Dokunma Süreleri	A-1 Yeniden ısıtma	A-2 Patates	A-3 Et	A-4 Pizza	A-5 Balık	A-6 Tavuk
1	100	200	100	100	100	200
2	150	300	200	200	200	400
3	200	400	300	250	300	600
4	250	500	400	300	400	800
5	300	600	500	350	500	1000
6	350	700	600	400	600	1200
7	400	900	700	450	700	1400
8	450	1100	800	500	800	1600
9	500	1300	1300	550	900	1800
10	600	1500	1500	600	1000	2000

5. Hafıza pişirme işlevi:

Bu işlev, zaman ve güç işlemini yeniden ayarlamadan bazı yararlı pişirme programlarını ezberleyebilir.

- Hiçbir hafıza ayarlanmamışsa Hafıza düğmesine basın. "1" görüntülenir. Pişirme gücünü ve süresini girin, tekrar Hafıza düğmesine basın. Ayarlanan program ezberlenir. Hafıza düğmesi yerine Başla düğmesine basarsanız fırın çalışmaya başlar ve aynı zamanda program da ezberlenir.
- Önceden ayarlanan bir hafıza varsa Hafıza tuşuna bastığınızda "1" görüntülenir. Başla düğmesine basıldıktan sonra, fırın, ezberlenen programa göre çalışmaya başlar.

Elektrik kesildiğinde program silinir.

6. Izgara

Aşağıdaki işlevleri seçmek için Izgara düğmesine basabilirsiniz: (en uzun pişirme süresi 60 dakikadır). Örnek: Yiyeceği 20 dakikalığına ızgara ile pişirme;

- Ekranda "G-1" görününceye kadar Izgara düğmesine basın.
- Pişirme süresini "20:00" olarak ayarlayın.
- Başla düğmesine basın.

Izgara yaparken yiyecek mikrodalga ile ısıtılmaz; ısı, fırının tepesindeki metal ısıtıcıdan verilir. Izgara çalışırken, pişirme süresi iki aşamaya sahiptir. Pişirmenin 1. yarısından sonra program otomatik olarak duraklar ve fırını açıp yiyeceği ters çevirmeniz gerektiğini gösteren 2 bip sesi duyulur. Çevirdikten sonra kapağı kapatın, Başla düğmesine basın. Pişirme süresinin 2. aşaması devreye girer. Yiyeceği ters çevirmek istemiyorsanız fırın 1 dakikalık duraklamadan sonra yeniden çalışır.

7. Kombinasyon Halinde Pişirme

Bu cihaz, üç adet kombinasyon halinde pişirme yöntemi sunar.

Seçenek 1: Konveksiyon + Mikrodalga (230 °C konveksiyon + %40 mikrodalga), ekran "C-1"

Bu seçenek, rosto ve kek vs. pişirme için idealdir.

Seçenek 2: Izgara ve Konveksiyon (%50 ızgara + 230 °C konveksiyon), ekran "C-2") Hızlı gevrekleştirme vs. için;

Seçenek 3: Izgara ve Mikrodalga (%45 ızgara + %55 mikrodalga), ekran "C-3") Hızlı ızgara vs. için;

Örnek: Yiyeceği 30 dakikalığına 3. seçeneği kullanarak pişirme.

- Kombi düğmesine basarak "C-3" seçeneğini seçin.
- Pişirme süresini 30 dakikaya ayarlayın.
- Başla düğmesine basın.

9. Konveksiyonlu Pişirme

Bu fırın, konveksiyonlu fırın olarak kullanılabilir ve ön ısıtma için istenen sıcaklığa ulaşmak üzere programlanabilir. Sıcaklık ayarı varsayılan olarak 230 °C'dir. Farklı bir sıcaklık ayarlamak için Konveksiyon düğmesine basabilirsiniz.

I Ön ısıtma işlevleri

Örnek: Fırını 200 °C ön ısıtmaya ayarlamak için.

- Konveksiyon düğmesine basarak 200 °C sıcaklığı seçin.

- Başla düğmesine basın.

Ön ısıtma tamamlandığında cihazın çalışması durur ve size fırında yiyecek olduğunu hatırlatan 2 bip sesi duyulur. Konveksiyon pişirme sıcaklığını ve süresini ayarlayıp pişirmeye başlayın. (En uzun ön ısıtma süresi 30 dakika olacaktır.)

II Konveksiyon işlevi

Örnek: Konveksiyonlu pişirme. Önceden ısıtılmış fırını 200 °C'de 20 dakika pişirme yapacak şekilde ayarlamak için.

- a) Konveksiyon düğmesine basarak konveksiyonlu pişirmeyi seçin. Konveksiyon düğmesine basarak 200 °C sıcaklığı seçin.
- b) Pişirme süresini 20 dakikaya ayarlayın.
- c) Başla düğmesine basın.

10. Saat

Fırın, saat olarak kullanılabilir.

Örnek: Geçerli zamanı 16:30 olarak görmek için

- a) Saat düğmesine basın. Ekranda saat sembolü yanıp sönmeye başlar. Zaman ayarı düğmesini çevirerek saati "16:00"a ayarlayın.
- b) Tekrar Saat düğmesine basın. Zaman ayarı düğmesini çevirerek saati "16:30"a ayarlayın.
- c) Tekrar Saat düğmesine basın. Saat ayarı bitmiştir. Saat çalışmaya devam eder.

11. Zamanlayıcı

Zamanlayıcı işlevi, mikrodalga fırının ayarlanan bir zamanda otomatik olarak pişirmeye başlamasına ve pişirme işlemi tamamlandığında otomatik olarak durmasına yardımcı olur. (Zamanlayıcı işlevini kullanmadan önce saati ayarlamanız gerekir.)

Örnek: Mikrodalga fırının geçerli saati 16:30'dur. Saat 18:15'de 10 dakikalığına %70 güçte pişirmeye ayarlamak için.

- a) Zamanlayıcı düğmesine basın ve saati 18:15 olarak ayarlayın (saat ayarı ile aynı prosedür).
- b) Mikrodalga düğmesine basarak %70 güce ayarlayın.
- c) Zaman ayarı düğmesini çevirerek 10 dakikalık pişirme süresini girin.
- d) Başla düğmesine basın.

Güçü ve pişirme süresini ayarlamaz (b ve c adımlarını atlar) ve doğrudan Başlat düğmesine basarsanız mikrodalga fırın sadece saat olarak iş görür. 18:15'de 10 bip sesi duyulur ve başka hiçbir işlev devreye girmez.

12. Çocuk emniyet kilidi

Çocuk emniyet kilidini etkinleştirmek için Otomatik Menü ve Kombinasyon düğmelerine aynı anda 2 saniye basın. Otomatik Menü ve Kombinasyon düğmelerine aynı anda 2 saniye tekrar basarsanız bu işlev devre dışı kalır.

13. Dur/İptal

- a) Fırın çalışırken Dur/İptal düğmesine basıldığında çalışma durur.
- b) Başla düğmesine basmadan önce herhangi bir program ayarlanmışsa bu düğmeye basılması ayarlanan tüm programları iptal eder.

5 Bakım ve Temizlik

- Temizlik öncesi fırınınızın fişini prizden çekiniz.
- Mikrodalga fırınınızın üzerinde ya da herhangi bir yerinde aşındırıcı temizleyiciler, bulaşık telleri, pürüzlü yıkama bezleri veya sülfür, klorür gibi aşındırıcı kimyasallar kullanmayınız.

Dış yüzeyler

- Fırınınızın dış yüzeylerini temizlemek için önce sabunlu ve ılık suda çalkalanmış yumuşak bir bezle siliniz. Daha sonra yine yumuşak bir bez kullanarak kurulayınız.
- Fırınınızın içindeki çalışır kısımların zarar görmesini önlemek için, suyun havalandırma ağzlarına sızmasına izin vermeyiniz. Mikrodalga fırınınızın kumanda panosunu yalnızca nemli ve yumuşak bir bezle temizleyiniz.
- Temizlik spreyleri ya da daha fazla miktarda sabun ve su kullanmayınız. Bunlar kumanda mekanizmasında problemlere yol açabilirler.
- Kontrol panelini temizlerken fırının kaza ile çalışmaması için kapağı açık tutarak ıslak bir bezle silip hemen kuru bir bezle kurulayın. Temizleme işlemi bitince "Dur/İptal" tuşuna basın.

Fırının içini temiz tutunuz

- Yemek parçacıkları veya dökülmüş sıvılar fırının iç duvarlarına, conta ve kapak yüzeyine yapışır. Islak bir bezle bu dökülenleri hemen temizleyiniz.
- Kırıntılar ve dökülen yiyecekler mikrodalga enerjisini emer ve pişirme süresini uzatır. Kapak ve dış çerçevenin arasına dökülen kırıntıları ıslak bir bezle siliniz. Dökülen yağlı parçacıkları önce sabunlu bezle, sonra da ıslak bezle siliniz. Kapağın sıkıca kapanabilmesi için bu alanı temiz tutunuz.

- Deterjanlı temizleyicileri kullanmayınız.
- Cam tepsi elde veya bulaşık makinesinde yıkanabilir.

İç yüzeyler

Fırınınızın iç yüzeyini temizlemek için;

- Kurumuş lekeleri yumuşatmak için bir bardak su koyunuz ve 2 - 3 dakika kaynatınız.
- İç yüzeyleri ve tavanı sabunlu yumuşak bir bezle siliniz. Yine yumuşak ve oldukça nemli bir bez ile kurulayınız.
- Fırın içindeki kokuları gidermek için, birkaç çorba kaşığı limon suyu karışımını, fırının içinde birkaç dakika kaynatınız.
- Fırının iç zeminini temizlemek için, tepsi ve halkayı çıkarınız.
- Fırını çalıştırmadan önce, döner halka ile tepsiyi yerlerine uygun şekilde takınız.
- Kapağın iç yüzeylerini temizlerken, çizici olmayan yumuşak bir sünger veya bez kullanınız.

Nakliye için;

- Fişi prizden çıkarınız.
- Cam tepsiyi ve diğer aksesuarları kırılmayacak şekilde ambalajlayınız ve fırın içinde oynamasını önleyiniz. Gerekirse ayrı taşıyınız.
- Ön kapağı gövdeye bantlayınız.
- Ön cama, kapak ve panoya darbe gelmesini önleyiniz.
- Ürünü normal kullanma konumunda taşıyınız. Yana ve arkaya yatırmayınız.

Sıkça sorulan sorular ve cevaplar

Fırının aydınlatma lambası yanmazsa sorun nedir?

Birkaç sebebi olabilir.
Lamba patlamıştır.
Kapak kapanmamıştır.

Mikrodalga enerjisi ön kapaktaki pencereden geçer mi?

Hayır. Bu pencereden ışık geçer fakat mikrodalga enerjisi geçemez.

Kontrol panelindeki düğmelerden birine dokunulunca neden 'bip' sinyali sesi duyulur?

"Bip" sesi yaptığınız işlemin algılandığını belirtir.

Mikrodalga fırın boş olarak çalıştırılırsa zarar görür mü?

Evet. Kesinlikle boşken ve cam tepsi olmadan çalıştırmayınız.

Neden bazen yumurtalar patlar?

Yumurtaları pişirirken, kızartırken veya haşlarken; yumurta sarısı yumurta zarı içinde oluşan nem dolayısıyla patlayabilir. Bunu engellemek için yumurta sarısını delin. Kesinlikle kabuklu yumurtayı mikrodalgaya koymayınız.

Neden mikrodalga ile pişirdikten sonra bekleme süresi gereklidir?

Mikrodalgada pişirme işlemi bittikten sonra, yemek, bekleme süresinde de pişer. Bu süre yemeğin tamamen eşit şekilde pişmesini sağlar. Bekleme süresi, yemeğin yoğunluğuna göre değişir.

Mikrodalga fırında mısır patlatmak mümkün müdür?

Evet, aşağıdaki iki metoddan birini kullanıyorsanız mümkündür.

- Mikrodalgada pişirmek için tasarlanmış mısır patlatma araçları kullanılarak.
- Mısırın tamamen patlamasını sağlayan, önceden mikrodalga için hazırlanmış özel ambalajlı mısırlar kullanıldığında.

Mısır patlatırken mutlaka fırının yanında durunuz. Eğer mısır belirtilen süre içinde patlamadıysa pişirme işlemi durdurunuz. Fazla pişirme mısırın alev almasına sebep olur.

DİKKAT!

Kesinlikle mısır patlatmak için kahverengi kağıt poşet kullanmayınız ve patlamamış mısır tanelerini tekrar patlatmayı denemeyiniz.

Neden fırınım pişirme tariflerinde söylenen kadar çabuk pişirmiyor?

Talimatları doğru uyguladığınızı kontrol etmek için tekrar pişirme tarifine bakın ve pişirme süresinde nelerin değişikliklere sebep olacağını anlamaya çalışın. Büyüklük, biçim, ağırlık ve yiyeceğin ebadı, daha uzun pişirme süresi gerektirebilir. Pişirme talimatlarının tavsiyeleri ile birlikte, kendi öngörünüzü de kullanınız.

6 Yetkili Servis Çağırılmadan Önce Yapılması Gerekenler

Eğer fırınınız çalışmıyorsa, Yetkili Servis çağırılmadan önce;

1. Fişin prize tam olarak takılıp takılmadığını,
2. Evdeki sigortalardan birisinin atıp atmadığını,
3. Ön kapağın tam olarak kapanıp kapanmadığını,
4. Döner tepsi ve taban desteğinin yerine oturup oturmadığını, kontrol ediniz.

7 Tüketici Hizmetleri

Değerli Müşterimiz,

Sizlere iyi ürün vermek kadar, iyi hizmet vermenin de önemine inanıyoruz. Bu nedenle siz binlerce tüketicilere çok geniş kapsamlı yeni hizmetler sunmaya devam ediyoruz.

Yetkili Servislerimizin haftanın 7 günü 09:00 - 22:00 saatleri arasında hizmet vermeye başlamasının ardından, Arçelik Çağrı Merkezi de haftanın 7 günü 08:00 - 24:00 saatleri arasında yeni telefon numarası olan 444 0 888 ile canlı olarak hizmet vermeye başladı. Doğrudan bu numarayı çevirerek Arçelik Çağrı Merkezine başvurabilir ve arzu ettiğiniz hizmeti talep edebilirsiniz.

Yeni Numaralar:
444 0 888
(Sabit telefonlardan veya cep telefonlarından alan kodu çevirmeden *)
Diğer Numara:
(0216) 585 8 888

* Sabit telefonlardan yapılan aramalarda şehir içi arama tarifesi üzerinden, cep telefonu ile yapılan aramalarda ise GSM-GSM tarifesi üzerinden ücretlendirme yapılmaktadır.

Çağrı Merkezimize ayrıca www.arcelik.com.tr adresindeki Tüketici Hizmetleri bölümünde bulunan formu doldurarak ya da 0216 585 8 888 nolu telefonu arayarak ya da 0216 423 23 53 nolu telefona faks çekerek de ulaşabilirsiniz.

Yazılı başvurular için adresimiz: Arçelik Çağrı Merkezi, Ankara Asfaltı Yanı, 34950 Tuzla/İSTANBUL

Aşağıdaki önerilere uymanızı rica ederiz.

1. Ürününüzü aldığınızda Garanti Belgesini Yetkili Satıcınıza onaylattırınız.
2. Ürününüzü kullanma kılavuzu esaslarına göre kullanınız.
3. Ürününüzle ilgili hizmet talebiniz olduğunda yukarıdaki telefon numaralarından Çağrı Merkezimize başvurunuz.
4. Hizmet için gelen teknisyene "teknisyen kimlik kartı" nı sorunuz.
5. İşiniz bittiğinde servis teknisyeninden "HİZMET FİŞİ" istemeyi unutmayınız. Alacağınız Hizmet Fişi, ilerde ürününüzde meydana gelebilecek herhangi bir sorunda size yarar sağlayacaktır.
6. Kullanım ömrü: 10 yıldır. (Ürünün fonksiyonunu yerine getirebilmesi için gerekli yedek parça süresi.)



Garanti ile ilgili olarak Müşterinin Dikkat Etmesi Gereken Hususlar

Arçelik tarafından verilen bu garanti, Mikrodalga Fırın'ın normalin dışında kullanılmasından doğacak arızaların giderilmesini kapsamadığı gibi, aşağıdaki durumlar da garanti dışıdır:

1. Kullanma hatalarından meydana gelen hasar ve arızalar,
2. Ürünün müşteriye tesliminden sonraki yükleme, boşaltma ve taşıma sırasında oluşan hasar ve arızalar,
3. Voltaj düşüklüğü veya fazlalığı; hatalı elektrik tesisatı; ürünün etiketinde yazılı voltajdan farklı voltajda kullanma nedenlerinden meydana gelecek hasar ve arızalar,
4. Yangın ve yıldırım düşmesi ile meydana gelecek arızalar ve hasarlar.
5. Ürünün kullanma kılavuzlarında yer alan hususlara aykırı kullanılmasından kaynaklanan arızalar.

Ürüne yetkisiz kişiler tarafından yapılan müdahalelerde ürüne verilmiş garanti sona erecektir.

Yukarıda belirtilen arızaların giderilmesi ücret karşılığında yapılır.

Ürünün kullanım yerine montajı ve nakliyesi ürün fiyatına dahil değildir.

Garanti belgesinin tekemmül ettirilerek tüketiciye verilmesi sorumluluğu, tüketicinin malı satın aldığı satıcı, bayi, acenta ya da temsilciliklere aittir. Garanti belgesi üzerinde tahrifat yapıldığı, ürün üzerindeki orijinal seri numarası kaldırıldığı veya tahrif edildiği takdirde bu garanti geçersizdir.

Ürünüüzün CE uygunluğu; Intertek ETL SEMKO (Block E, No, 7-2 Guang Dong Software Science Park, Caipin Road, Guangzhou Science City, CETDD Guangzhou, Telephone: +86 20 8213 9688, Fax: +86 20 3205 7538) tarafından belgelenmiştir.

İmalatçı/İthalatçı: ARÇELİK A.Ş. Genel Müdürlük Karaağaç Cad. No: 2-6 Sütlüce 34445 İstanbul / Türkiye

Çağrı Merkezi
444 0 888

Diğer Numara
0216 585 8 888

Tüketici Hizmetleri
ARÇELİK A.Ş. Tuzla 34950 İstanbul
Telefon (0216) 585 85 85 Faks (0-216) 423 23 53



ARÇELİK Mikrodalga Fırın'ın, kullanma kılavuzunda gösterildiği şekilde kullanılması ve Arçelik'in yetkili kıldığı Servis elemanları dışındaki şahıslar tarafından bakım, onarım veya başka bir nedenle müdahale edilmemiş olması şartıyla, bütün parçaları dahil olmak üzere tamamı malzeme, işçilik ve üretim hatalarına karşı **3 (ÜÇ) YIL SÜRE İLE GARANTİ EDİLMİŞTİR.**

Garanti kapsamı içinde gerek malzeme ve işçilik gerekse montaj hatalarından dolayı arızalanması halinde yapılan işlemler için, işçilik masrafı, değiştirilen parça bedeli ya da başka bir ad altında hiçbir ücret talep edilmeyecektir. Garanti süresi içinde yapılacak onarımlarda geçen süre, garanti süresine ilave edilir. Tamir süresi en fazla 20 iş günüdür. Bu süre mamulün yetkili servis atölyelerimize, yetkili servis atölyelerimiz bulunmaması durumunda Yetkili Satıcılarımıza veya Firmamıza bildirildiği tarihten itibaren başlar. Ürünün arızasının 10 iş günü içerisinde giderilememesi halinde Arçelik A.Ş. ürünün tamiri tamamlanuncaya kadar, benzer özelliklere sahip başka bir ürünü, müşterinin kullanımına tahsis edecektir.

Arızanın giderilmesi konusunda uygulanacak teknik yöntemlerin tespiti ile değiştirilecek parçaların saptanması tamamen firmamıza aittir. Arızanın giderilmesi ürünün bulunduğu yerde veya Yetkili Servis atölyelerinde yapılabilir. Müşterimizin buna onayı şarttır. Ancak;

Tüketicinin onarım hakkını kullanmasına rağmen malın;

-Tüketickiye teslim edildiği tarihten itibaren, garanti süresi içinde kalmak kaydıyla, bir yıl içerisinde en az dört defa veya imalatçı-üretici ve/veya ithalatçı tarafından belirlenen garanti süresi içerisinde altı defa arızalanmasının yanı sıra, bu arızaların maldan yararlanmamayı süreli kılması,

-Tamiri için gereken azami sürenin aşılması,

-Firmanın servis istasyonunun, servis istasyonunun mevcut olmaması halinde sırasıyla satıcısı, bayii, acentesi temsilciliği ithalatçısı veya imalatçı-üreticisinden birisinin düzenleyeceği raporla arızanın tamirini mümkün bulunmadığının belirlenmesi, durumlarında tüketici malın ücretsiz değiştirilmesini, bedel iadesi veya ayıp oranda bedel indirimi talep edebilir.

Garanti belgesi ile ilgili olarak çıkabilecek sorunlar için Sanayi ve Ticaret Bakanlığı, Tüketicinin ve Rekabetin Korunması Genel Müdürlüğü'ne başvurulabilir. Bu Garanti Belgesi'nin kullanılmasına 4077 sayılı Tüketicinin Korunması Hakkında Kanun ile bu Kanun'a dayanılarak yürürlüğe konulan Garanti Belgesi Uygulama Esaslarına Dair Yönetmelik uyarınca, T.C. Sanayi ve Ticaret Bakanlığı, Tüketicinin ve Rekabetin Korunması Genel Müdürlüğü tarafından izin verilmiştir.

ARÇELİK A.Ş.

Genel Müdür

Genel Müdür Yardımcısı

Seri No: _____

Tip: MD 898 KZI / MD 898 YKZI _____

Teslim Tarihi, Yeri: _____

Fatura Tarihi, No: _____

Satıcı Firma Ünvanı: _____

Adres: _____

Tel-Faks: _____

Satıcı Firma (Kaşe ve İmza): _____

Bu belge, Sanayi ve Ticaret Bakanlığı'nın 88448 no'lu ve 03.08.2010 izin tarihli belgesine göre düzenlenmiştir.

Bu bölümü, ürünü aldığınız Yetkili Satıcı imzalayacak ve kaşeleyecektir